

**Техническое описание****Теплосчетчик/холодосчетчик РУТ-01****Описание и область применения**

Теплосчетчик (холодосчетчик, комбинированный счетчик тепло/холод) предназначен для измерения, обработки и представления текущей и архивной информации о количестве потребленной тепловой энергии, температуре, расходе теплоносителя и сопутствующих данных в системах водяного отопления и холодоснабжения коммунального хозяйства. Теплосчетчик может устанавливаться на подающем или обратном трубопроводе при температуре теплоносителя от 5 до 95 °С.

Контроль измеряемых параметров может осуществляться визуально с 8-разрядного дисплея тепловычислителя, при этом поиск необходимой информации производится путем перемещения по информационному меню с помощью кнопки. Имеется возможность подключения теплосчетчика к системе диспетчеризации через интерфейс RS-485. К теплосчетчику в исполнении с RS-485 и 4 импульсными входами можно подключить счетчики ХВС, ГВС.

**Общие характеристики**

- Ультразвуковой принцип измерения расхода.
- Диапазон температур теплоносителя: от 5 до 95 °С.
- Класс точности: 2 по ГОСТ Р ЕН 1434-1-2011.
- Динамический диапазон  $q_i; q_p$ : 1:100.
- Номинальные расходы:  
 $q_p = 1,5/2,5/3,5 \text{ м}^3/\text{ч}$ ,  
DN = 15/20/25 мм.
- Рабочее давление: 1,6 МПа.
- Потери давления:  $\Delta P$  не более 25 кПа.
- LCD-дисплей: 8 разрядов, информативное меню.
- Питание: литиевая батарея 3,6 В (6 лет).

**Специальные характеристики**

- Высокоточная ультразвуковая измерительная камера.
- Высокая скорость измерения.
- Низкие гидравлические потери.
- Энергонезависимая память, архив теплосчетчика с интерфейсом RS-485 — 36 месяцев, для теплосчетчиков с визуальным считыванием — 18 месяцев.
- Теплосчетчик нечувствителен к наличию частиц магнетита в теплоносителе.
- Не требуются прямые участки до и после теплосчетчика (в случае монтажа с соединительными патрубками).
- Встроенный коммуникационный интерфейс RS-485 или RS-485 с 4-мя импульсными входами.
- Возможность перепрограммирования места установки до ввода теплосчетчика в эксплуатацию (подающий/обратный трубопровод).

**Номенклатура и кодовые номера для оформления заказа**
*РУТ-01 ультразвуковой теплосчетчик (Гкал), PN = 16 бар, T<sub>макс</sub> = 95 °C*

Кодовый номер	DN, мм	Расход G <sub>ном</sub> , м <sup>3</sup> /ч	Присоед. диаметр, дюймы/длина, мм	Длина кабеля темп. датчика Pt 1000, м	Установка	Модуль связи
187F1945PR	15	1,5	G $\frac{3}{4}$ B 110	1,5	Подача	Нет
187F1946PR	15	1,5	G $\frac{3}{4}$ B 110	1,5	Возврат	Нет
187F1947PR	20	2,5	G1B 130	1,5	Подача	Нет
187F1948PR	20	2,5	G1B 130	1,5	Возврат	Нет
187F1949PR	25	3,5	G $\frac{5}{4}$ B 160	1,5	Подача	Нет
187F1950PR	25	3,5	G $\frac{5}{4}$ B 160	1,5	Возврат	Нет
187F1963PR	15	1,5	G $\frac{3}{4}$ B 110	1,5	Подача	Встроенный RS-485 Modbus
187F1964PR	15	1,5	G $\frac{3}{4}$ B 110	1,5	Возврат	Встроенный RS-485 Modbus
187F1965PR	20	2,5	G1B 130	1,5	Подача	Встроенный RS-485 Modbus
187F1966PR	20	2,5	G1B 130	1,5	Возврат	Встроенный RS-485 Modbus
187F1967PR	25	3,5	G $\frac{5}{4}$ B 160	1,5	Подача	Встроенный RS-485 Modbus
187F1968PR	25	3,5	G $\frac{5}{4}$ B 160	1,5	Возврат	Встроенный RS-485 Modbus
187F1969PR	15	1,5	G $\frac{3}{4}$ B 110	1,5	Подача	Встроенный RS-485 + 4 имп.вх.
187F1970PR	15	1,5	G $\frac{3}{4}$ B 110	1,5	Возврат	Встроенный RS-485 + 4 имп.вх.
187F1971PR	20	2,5	G1B 130	1,5	Подача	Встроенный RS-485 + 4 имп.вх.
187F1972PR	20	2,5	G1B 130	1,5	Возврат	Встроенный RS-485 + 4 имп.вх.
187F1973PR	25	3,5	G $\frac{5}{4}$ B 160	1,5	Подача	Встроенный RS-485 + 4 имп.вх.
187F1974PR	25	3,5	G $\frac{5}{4}$ B 160	1,5	Возврат	Встроенный RS-485 + 4 имп.вх.

*Принадлежности*

Кодовый номер	Наименование	Описание
087G6071R	Присоединительные патрубки с уплотняющей прокладкой для РУТ-01, резьбовые (комплект 2 шт.)	DN15 R $\frac{1}{2}$ ×G $\frac{3}{4}$
087G6072R		DN20 R $\frac{3}{4}$ ×G 1
087G6073R		DN25 R 1×G 1 $\frac{1}{4}$
087G6075R	Адаптер (гайка) для прямого монтажа термодатчика в тройник	R $\frac{1}{2}$ ×M10×1
187F0593R	Шаровой кран для монтажа термодатчика	G $\frac{1}{2}$ "
187F0592R		G $\frac{3}{4}$ "
187F0591R		G 1"

**Технические характеристики**

Диапазон температур теплоносителя, °С	От 5 до 95
Значение разности температур в подающем и обратном трубопроводах $\Delta T$ , °С	От 3 до 90
Пределы допускаемой относительной погрешности при измерении тепловой энергии в подающем и обратном трубопроводах, %	$E = \pm(3 + 4\Delta t_{\min}/\Delta t + 0,02q_p/q)$
Пределы допускаемой относительной погрешности при измерении объемного расхода теплоносителя, %	$\pm(2,0 + 0,02 q_p/q)$ , где $q_p$ — номинальный расход, $q$ — фактический расход
Пределы допускаемой абсолютной погрешности измерения температуры ( $t$ — температура теплоносителя), °С	$E_t = \pm(0,5 + 3\Delta t_{\min}/\Delta t)$
Диапазон температур транспортирования и хранения, °С	От -25 до 60
Диапазон температур окружающей среды, °С	От 5 до 55
Максимальное рабочее давление PN, МПа	1,6
Термометр сопротивления	Pt 1000
Напряжение питания, В	3,6 (литиевая батарея)
Вид монтажа	Горизонтальный, вертикальный
Дисплей	LCD, 8 разрядов
Класс защиты	IP67
Класс точности по ГОСТ Р ЕН 1434-1-2011	2
Класс по ГОСТ Р 51649-2014	2

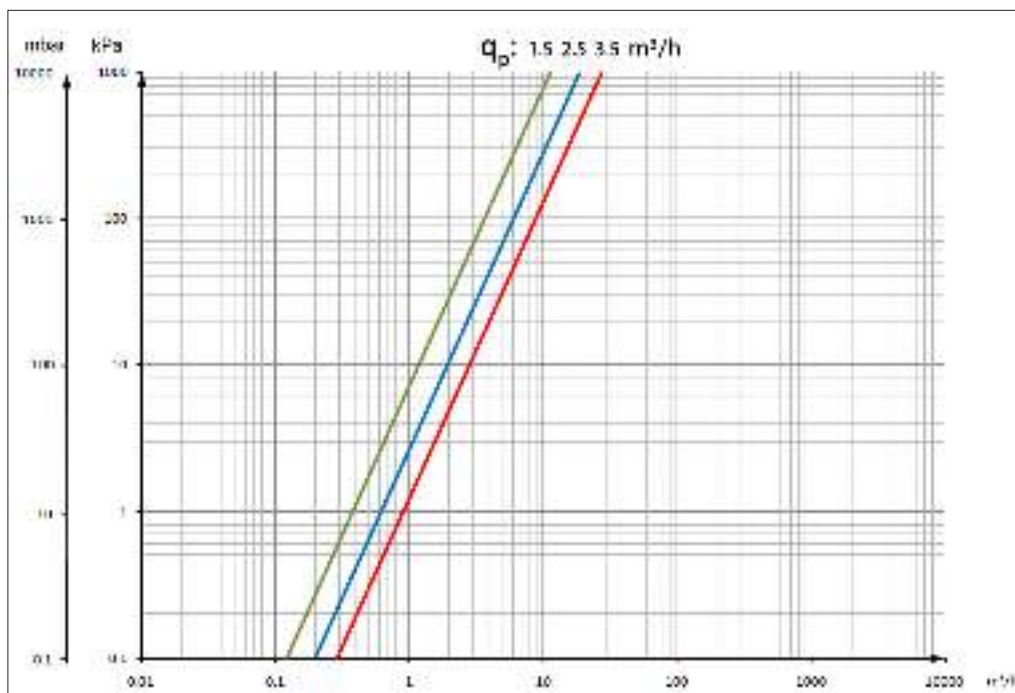
**Тепловычислитель**

Батарея	3,6 В, литиевая батарея (заменяемая)
Среднее время работы батареи	6 лет
Дисплей	LCD-дисплей 85x35 мм, 8-разрядный, информативное меню
Единицы измерения	Gcal — °C — m <sup>3</sup> — m <sup>3</sup> /h — l/h
Память	Энергонезависимая, в которой регистрируются ежемесячные архивы. Глубина архива 36 месяцев (18 месяцев опционально)
Встроенные коммуникационные интерфейсы (опционально)	RS-485 и RS-485 с 4-мя имп. входами. Скорость передачи 2400 бод

**Расходомер**

Номинальный диаметр, мм	15	20	25
Максимальный расход $q_g$ , м <sup>3</sup> /ч	3	5	7
Номинальный расход $q_p$ , м <sup>3</sup> /ч	1,5	2,5	3,5
Минимальный расход $q_p$ , м <sup>3</sup> /ч	0,015	0,025	0,035
Потери давления при $q_p$ , $\Delta p$ не более, кПа	25		
Стартовый расход, м <sup>3</sup> /ч	0,01	0,01	0,015
Присоединительные размеры, дюймы (длина, мм)	G ¾ В (110)	G 1 В (130)	G 1¼ В (160)
Габаритные размеры не более, мм	110x85x85	130x85x95	160x85x105
Масса не более, кг	0,59	0,69	0,87

Технические характеристики (продолжение)

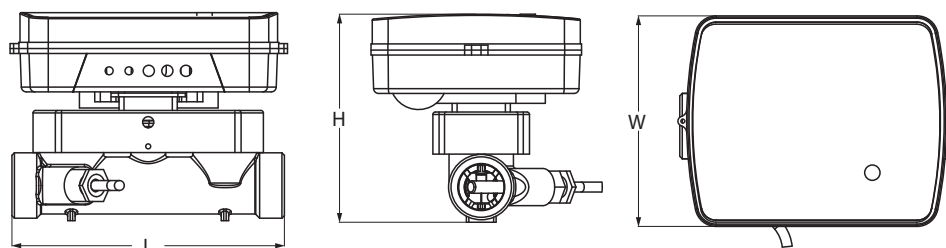


Термометры сопротивления

Тип	РТ1000, 2-проводное соединение
Размер, мм	Диаметр: Ø5,0; длина: 27,5
Адаптер для монтажа в шаровом кране, мм	M10×1, латунь
Длина кабеля, м	1,5
Предельные абсолютные значения измерения температуры, °C	От -5 до 105

Требование к размерам посадочного места для установки термодатчика в соответствии с EN1434-2

Резьбовое соединение (размер А)	DN (размер В), мм
G 1/2	18,5
G 3/4	24
G 1	30,5
G 1 1/4	39

**Габаритные и присоединительные размеры**


Размер	DN15	DN20	DN25
Длина L, мм	110	130	160
Ширина W, мм	85	85	85
Высота H, мм	85	95	105

**Устройство и принцип действия**

В состав теплосчетчика входят:

- ультразвуковой расходомер;
- тепловычислитель;
- подобранная пара термометров сопротивления.

Принцип действия теплосчетчика заключается в измерении расхода и температур теплоносителя в прямом и обратном трубопроводах закрытых систем теплоснабжения с последующим определением тепловой энергии, объема и других параметров теплоносителя. Теплосчетчик состоит из тепловычислителя, ультразвукового расходомера и подобранной пары термометров сопротивления Pt 1000.

Ультразвуковой расходомер измеряет расход, используя принцип разности времени прохождения ультразвукового сигнала по направлению и против направления потока теплоносителя. Расходомер, тепловычислитель и два термометра сопротивления объединены в одну конструкцию.

Сигналы от расходомера и термометров сопротивления поступают в тепловычислитель, который определяет расход и температуры теплоносителя, а также вычисляет тепловую энергию и объем теплоносителя. В памяти тепловычислителя хранятся:

- накопленные значения тепловой энергии;
- накопленные значения объемов теплоносителя;
- максимальные значения тепловой мощности, расхода и температур теплоносителя;
- журнал ошибок и событий.

Конструкция тепловычислителя обеспечивает:

- контроль измеренных и вычисленных значений тепловой энергии, температуры и прочих параметров, характеризующих теплотребление, при помощи 8-разрядного дисплея;
- дистанционную передачу данных через встроенные коммуникационные интерфейсы (опционально).

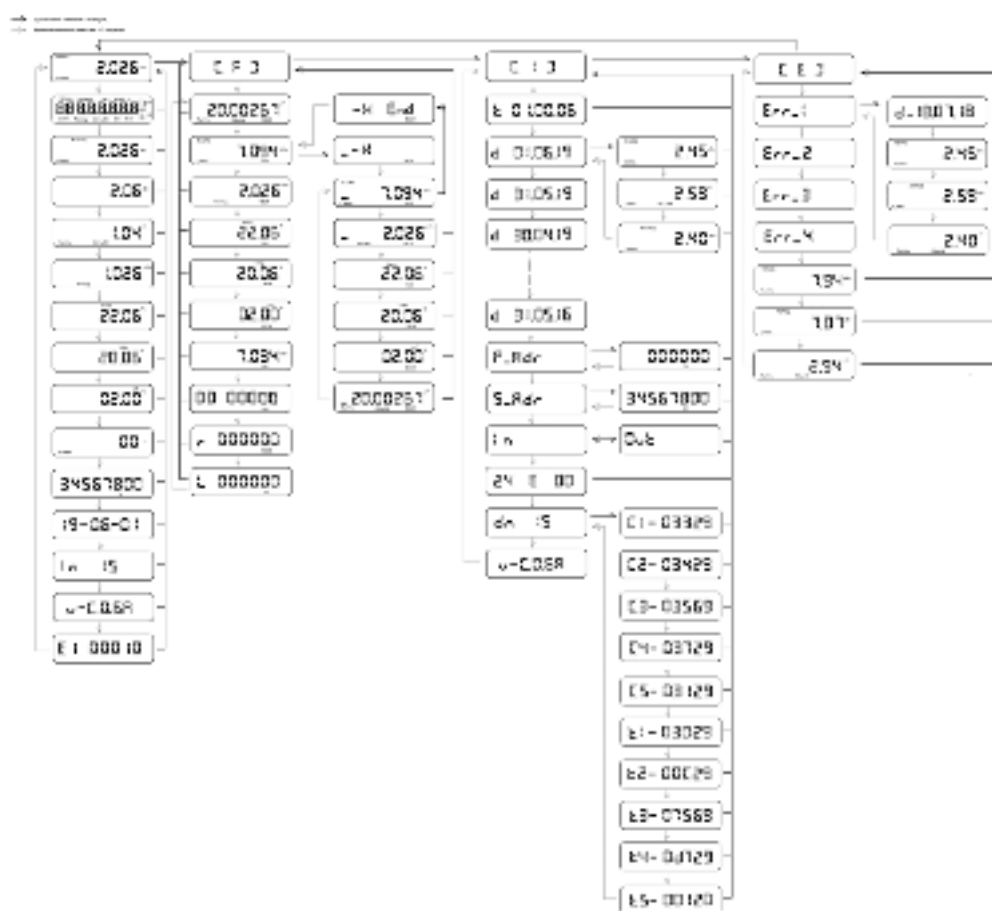
**Пользовательский интерфейс**

Теплосчетчик производит измерение и отображает количество потребленной тепловой энергии и параметров теплоносителя. Главное меню теплосчетчика отображает следующие параметры: накопленное значение тепловой энергии (Гкал), накопленный объем (м³), расход (м³/ч), температура теплоносителя на подающем трубопроводе (°C), температура теплоносителя в обратном трубопроводе (°C), разность температур в подающем и обратном трубопроводе (°C), серийный номер теплосчетчика, системное время теплосчетчика, суммарное время работы и отображение

текущей даты, тип исполнения и версия программного обеспечения (ПО). Учетные данные хранятся в месячном архиве 36 (опционально 18) месяцев (накопленное количество тепла, а также объем теплоносителя). Теплосчетчик также отображает информацию о низком заряде батареи и содержит функцию автоматической диагностики ошибок.

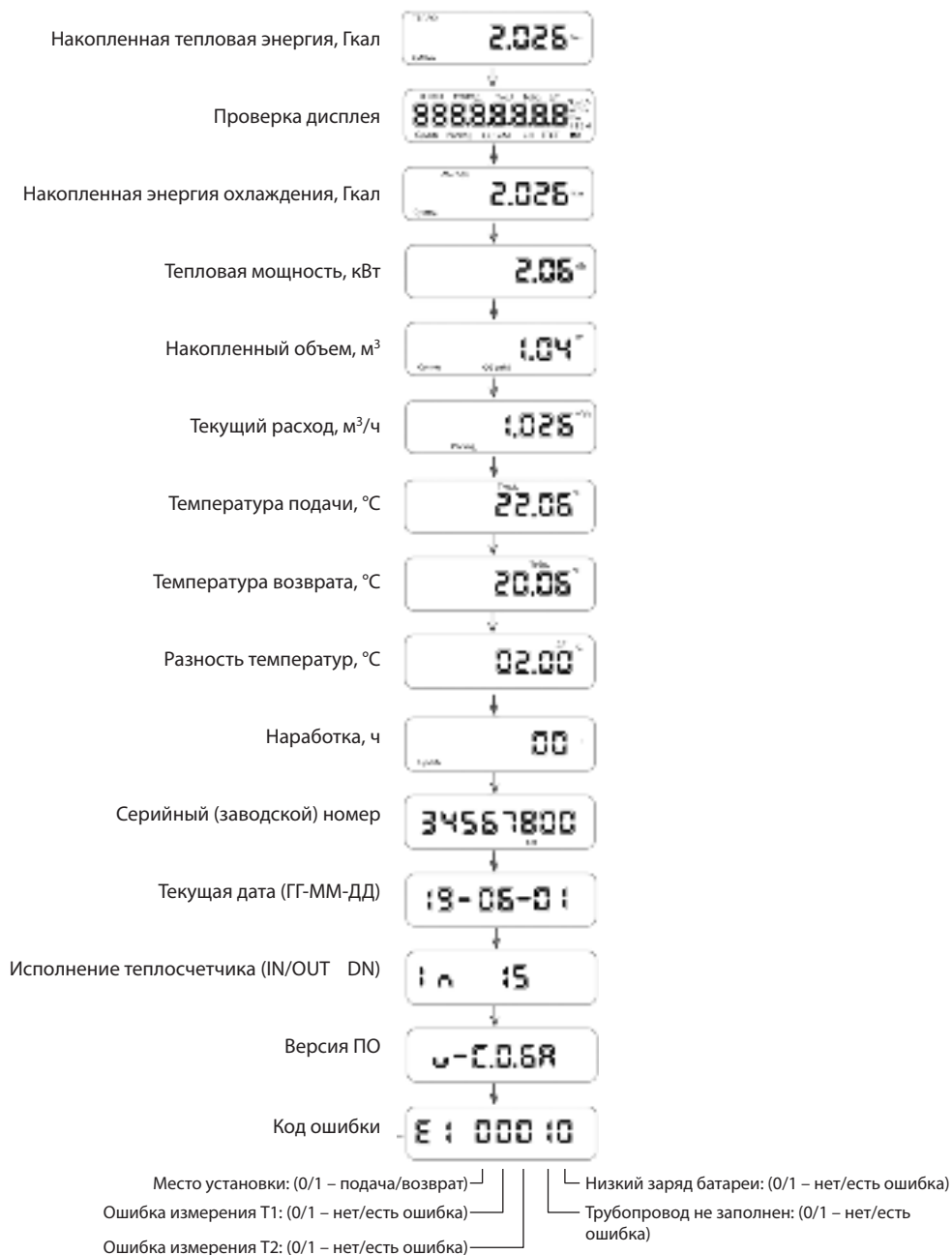
Переход к следующему циклу меню осуществляется нажатием кнопки на панели прибора более 3 секунд. Переход внутри цикла осуществляется коротким нажатием кнопки (менее 1 секунды).

*Теплосчетчик отображает на LCD-дисплее следующую информацию*



**Пользовательский интерфейс** (продолжение)

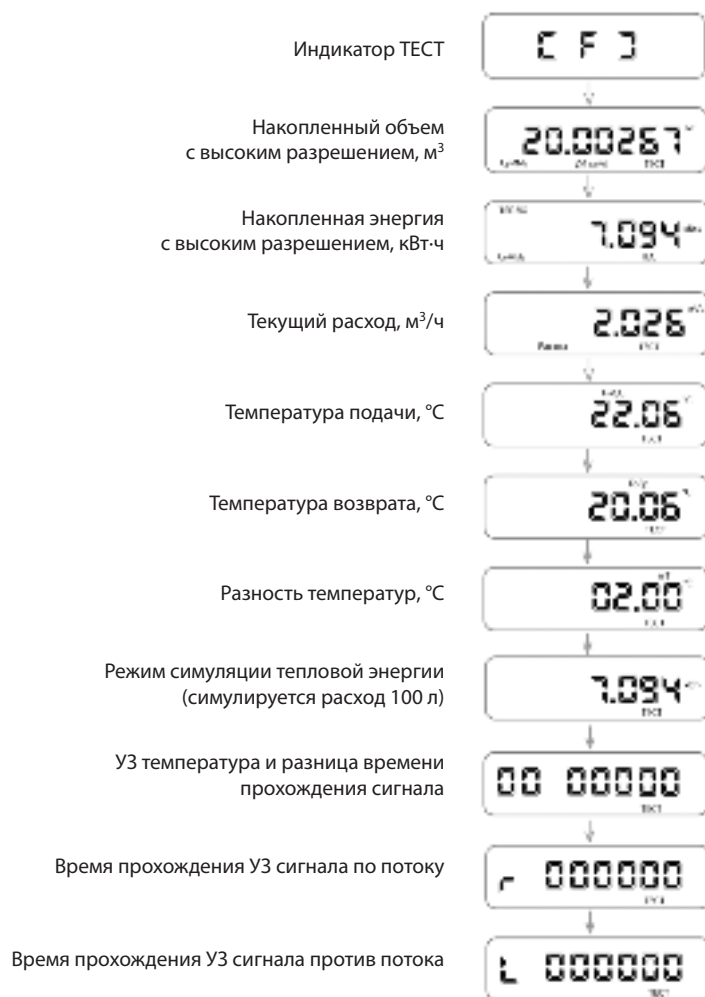
**Уровень 1/Главное меню**



У теплосчетчика в исполнении RS-485 + 4 имп. входа в главном меню есть дополнительная информация с показаниями счетчиков воды, пронумерованными с 1 по 4 (в соответствии с импульсными входами теплосчетчика). Начальные показания водосчетчиков и цены импульсов конфигурируются с помощью специального ПО, которое предоставляется по запросу.

**Пользовательский интерфейс** (продолжение)

**Уровень 2/Тестовое меню**

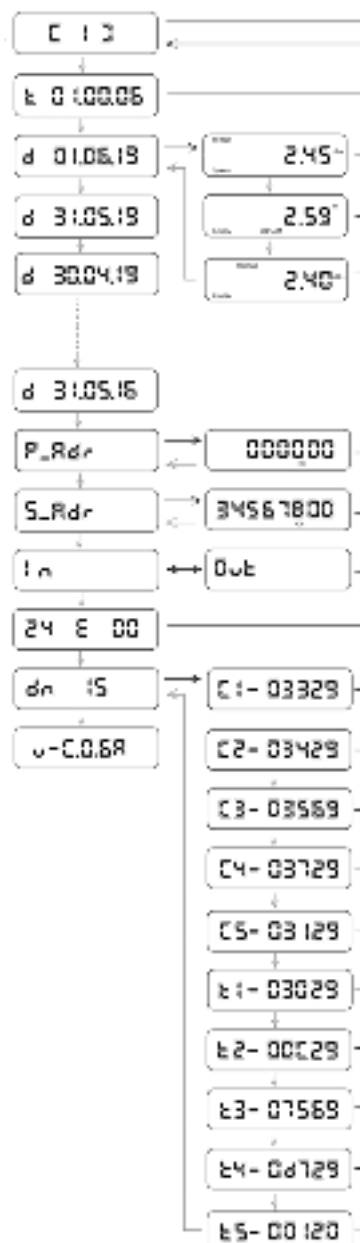




**Пользовательский интерфейс (продолжение)**

**Уровень 3/Информационное меню**

- Текущее время (сс.мм.чч)
- Текущая дата (дд.мм.гг)
- Архивные данные на 36/18 месяцев
- Первичный адрес
- Вторичный адрес
- Место установки: In/ Out – подача/возврат
- Коммуникационные параметры
- Исполнение DN
- Версия ПО



**Пользовательский интерфейс** (продолжение)

**Уровень 4/Меню ошибок**

- Error 1: Низкий заряд батареи
- Error 2: Ошибка измерения T1 (температуры подачи)
- Error 3: Ошибка измерения T2 (температуры возврата)
- Error 4: Неисправен преобразователь расхода теплоносителя
- Накопленная тепловая энергия с момента последней ошибки
- Накопленная энергия охлаждения с момента последней ошибки
- Накопленный объем теплоносителя с момента последней ошибки



**Коммуникационные интерфейсы**

*Характеристики и подключение интерфейсов*

<b>Интерфейс RS-485</b>	
Стандарт	EIA/TIA-485 (RS-485)
Напряжение внешнего питания, В	12–24
Тип тока	Постоянный
Потребляемый ток, мА	Не более 10
Протокол передачи данных	Modbus RTU
Скорость передачи, бит/с	2400
<b>Импульсные входы</b>	
Вес импульса, м³ на импульс	≥0,0001
Сопротивление, кОм	1000
Максимальная частота, Гц	≤8
Длительность импульса, мс	≥125
Тип подключения	Сухой контакт
Длина кабеля, м	≤10
<b>Электрические подключения</b>	
Красный кабель	+24 В
Синий кабель	– (GND)
Желтый кабель	RS-485A
Зеленый кабель	RS-485B
Белый кабель	Имп. канал 1 +
Оранжевый кабель	Имп. канал 2 +
Фиолетовый кабель	Имп. канал 3 +
Коричневый кабель	Имп. канал 4 +
Черный кабель	Имп. сигнал – (GND)

**Монтаж**

**Общие требования**

Монтаж, наладку и техническое обслуживание теплосчетчика должен выполнять только квалифицированный персонал, имеющий допуск к работам такого рода, изучивший данное руководство.

**Важное указание!**

Не допускайте повреждения заводской пломбировки на теплосчетчике. Повреждение пломбы делает недействительными заводскую гарантию и свидетельство о поверке.

Не допускается укорачивать или каким-либо иным образом изменять кабели расходомера и термометров сопротивления, поставляемые в комплекте с теплосчетчиком.

Перед началом монтажа необходимо произвести внешний осмотр приборов, входящих в состав теплосчетчика, при этом проверяется:

- комплектность поставки;
- отсутствие видимых механических повреждений;
- наличие и целостность заводских клейм;
- соответствие серийного номера прибора номеру, указанному в паспорте.

**Монтаж теплосчетчика**

Теплосчетчик монтируется на подающем или обратном трубопроводе в соответствии с надписью на панели теплосчетчика и соответствующим символом на дисплее.

При этом установка производится в соответствии с указанной на расходомере стрелкой, указывающей направление потока. Монтажное положение может быть любым: горизонтальное, вертикальное, перевернутое.

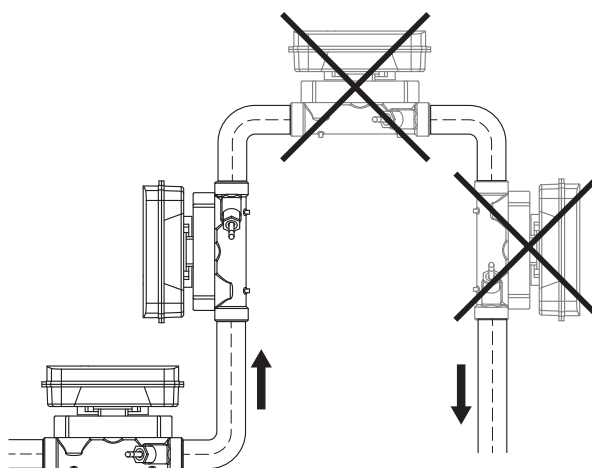
**Важное указание!**

Не допускается монтаж теплосчетчика на подающем трубопроводе, если он предназначен для обратного и, наоборот, без перенастройки прибора. Перед теплосчетчиком требуется установка сетчатого фильтра.

Теплосчетчик не требует прямых участков трубопровода до и после расходомера (в случае монтажа с резьбовыми соединительными патрубками). После окончания установки расходомер должен быть постоянно заполнен жидкостью. Теплосчетчик можно устанавливать на вертикальных или горизонтальных трубопроводах, однако при этом воздушные пузырьки не должны скапливаться в расходомере.

Теплосчетчик должен быть установлен на достаточном расстоянии от возможных источников электромагнитных помех (выключатели, электродвигатели, флуоресцентные лампы и т. п.).

Чтобы упростить демонтаж теплосчетчика, рекомендуется устанавливать запорную арматуру до и после расходомера. Прибор учета должен быть установлен в месте, обеспечивающем удобный доступ для эксплуатации и технического обслуживания.



## Монтаж

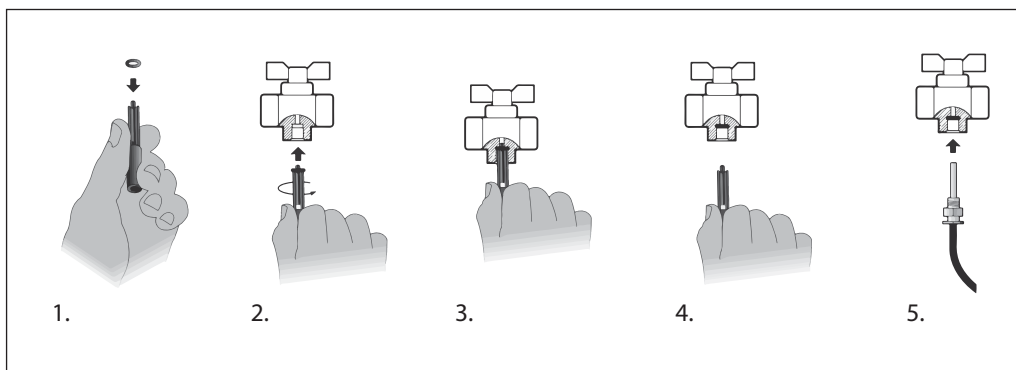
(продолжение)

### Установка тепловычислителя

Тепловычислитель теплосчетчика может устанавливаться на расходомере в различных положениях.

### Установка термометров сопротивления

Свободный температурный датчик можно установить в шаровом кране или в тройнике с помощью специальной гайки. Для установки в шаровом кране на термодатчике теплосчетчика установлен латунный адаптер (гайка).



### Порядок установки

- Закрыть кран.
- Выкрутить запорный болт из муфты крана.
- Резиновое уплотнительное кольцо установить в посадочное место муфты тройника или шарового крана тонким (но не острым) инструментом, или использовать для этого кончик термометра сопротивления (1-4).
- Увлажнить термометр сопротивления и установить в кран или тройник, попав при этом в резиновое уплотнительное кольцо (5).
- Закрутить латунную гайку на термометре сопротивления в муфту крана руками. Затем слегка затянуть с усилием  $12 \pm 2$  Н·м.
- Проверить уплотнение.
- Опломбировать термометр сопротивления через специальную проточку в гайке.

## Центральный офис • ООО «Данфосс»

Россия, 143581 Московская обл., г. Истра, д. Лешково, 217.

Телефоны: +7(495) 792-57-57 (Москва), +8 (800) 700 888 5 (регионы). E-mail: [he@danfoss.ru](mailto:he@danfoss.ru) [open.danfoss.ru](http://open.danfoss.ru)

Компания «Данфосс» не несет ответственности за опечатки в каталогах, брошюрах и других изданиях, а также оставляет за собой право на модернизацию своей продукции без предварительного оповещения. Это относится также к уже заказанным изделиям при условии, что такие изменения не повлекут за собой последующих корректировок уже согласованных спецификаций. Все торговые марки в этом материале являются собственностью соответствующих компаний. «Данфосс», логотип «Danfoss» являются торговыми марками компании ООО «Данфосс». Все права защищены.